

50Ω 射频定向耦合器

FAECJ2001-C058619 20dB 定向耦合器 工作频率1.5-200MHz



FEATURES

- 产品支持260°C回流焊
- 符合RoHS 标准, 无铅
- 低主线损耗, 典型值0.3 dB
- 良好的驻波比, 典型值为1.05
- 工作温度范围: -40°C至+65°C
- 储存温度范围: -55°C至+100°C
- 高功率, 最大20W, 输出开路或短路
- 高功率, 最大60W, 输出负载驻波比最大值2.0

APPLICATIONS

- 用于摩托罗拉对讲机
- 用于宽带和无线通信
- 用于汽车流媒体后视镜
- 用于无线麦克风 and 海事通信
- 用于差分调制器/调节器和有源混频器
- 用于LTE、WIFI、蜂窝、移动电话、通用移动通信系统

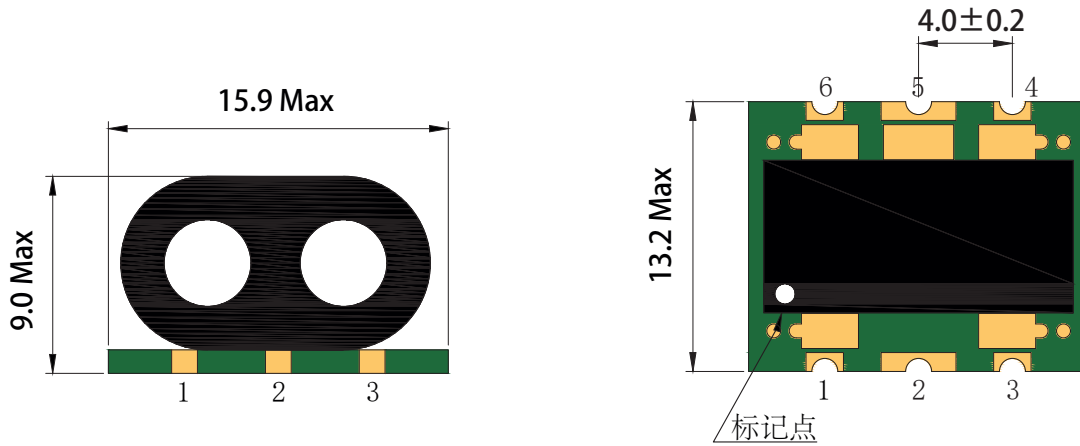
ELECTRICAL CHARACTERISTICS FORM (TA=25°C, 0dBm, Z0=50Ω)

主要射频参数 (MHz)	测试频率	单位	最小值	典型值	最大值
耦合(S41)	1.5-200MHz	dB	19.0	20.0	21.0
主线损耗(S21)	1.5-200MHz	dB	—	0.8	1.5
输入回波损耗(S11)	1.5-200MHz	dB	20.0	16.0	—
耦合回波损耗(S44)	1.5-200MHz	dB	18.0	16.0	—
输出回波损耗(S22)	1.5-200MHz	dB	20.0	16.0	—
隔离(S42)	1.5-200MHz	dB	18.0	35.0	—

Product datasheet

ELECTRICAL INFORMATION

Dimension in mm

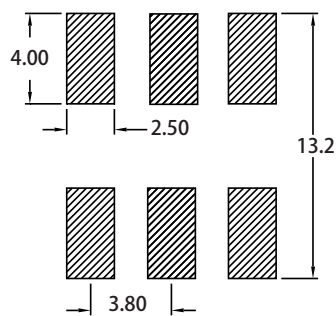
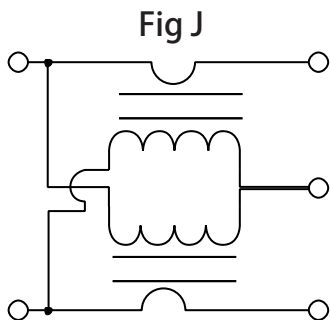


ELECTRICAL INFORMATION

电气结构

建议PCB布局图(mm)

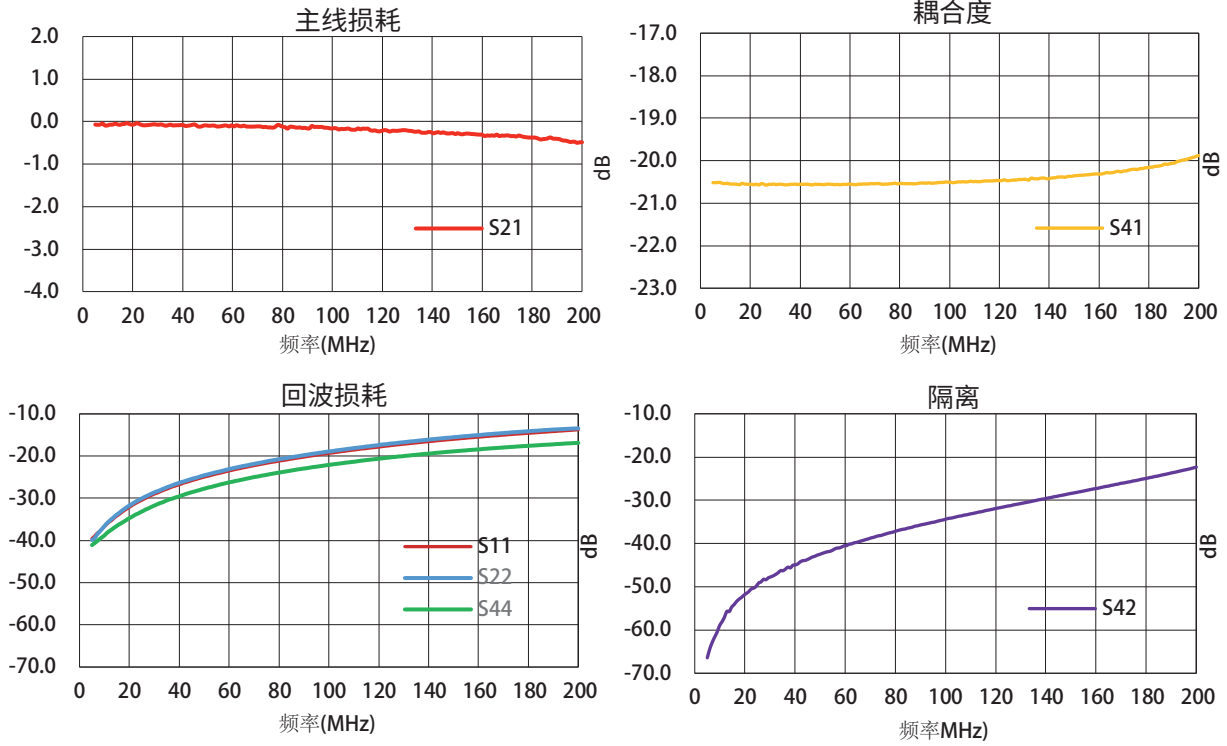
端口定义



输入	1
耦合	3
输出	6
接地	2
耦合	4
空置	5

Product datasheet

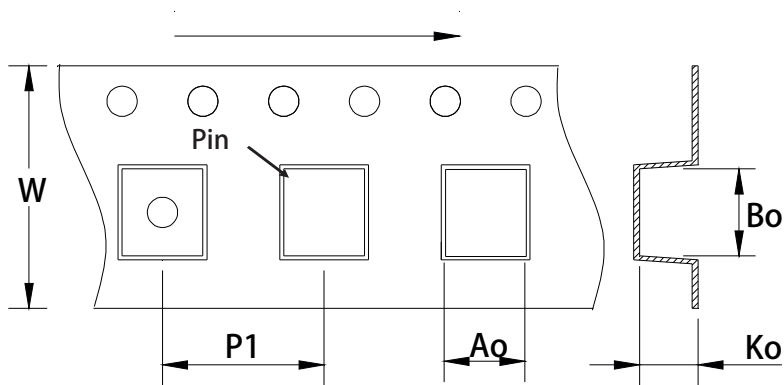
Derating Curve



PACKAGING INFORMATION

Dimension in mm

包装示意图



参数类别	单位	典型值
每卷数量	PCS	350
卷盘尺寸	mm	330
载带宽度	mm	24.0
间隙	mm	24.0
长	mm	17.0
宽	mm	15.0
高	mm	10.0