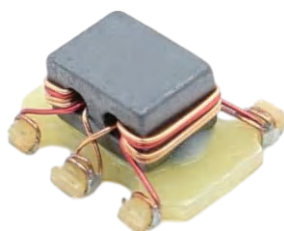


75Ω 射频定向耦合器

FAECJ1401-C065082 14dB 定向耦合器 工作频率5-3250MHz



FEATURES

- 符合RoHS标准, 无铅
- 产品支持260°C回流焊
- 输入功率: 最大500mW
- 直流电流: 最大500mA
- 工作温度范围: -40°C至+85°C
- 储存温度范围: -55°C至+100°C

APPLICATIONS

- 用于宽带推挽放大器
- 用于有线电视光接收器和放大器
- 用于有线电视放大器模块和机顶盒
- 用于Docsis3.0和4.0电缆调制解调器
- 用于甚高频/超高频发射器和推挽放大器

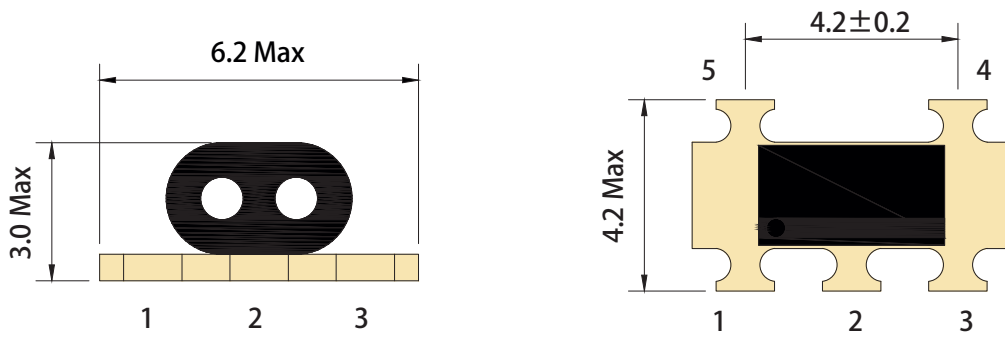
ELECTRICAL CHARACTERISTICS FORM (TA=25°C, 0dBm, Z0=75Ω)

主要射频参数 (MHz)	测试频率	单位	最小值	典型值	最大值
耦合(Pin1-3)	5-3250MHz	dB	13.0	14.5	15.5
主线损耗 (Pin1-6)	5-3250MHz	dB	—	2.0	3.6
输入回波损耗(Pin1)	5-3250MHz	dB	10.0	17.0	—
耦合回波损耗(Pin3)	5-3250MHz	dB	10.0	14.0	—
输出回波损耗(Pin6)	5-3250MHz	dB	10.0	15.0	—
隔离(Pin3-6)	5-3250MHz	dB	16.0	22.0	—

Product datasheet

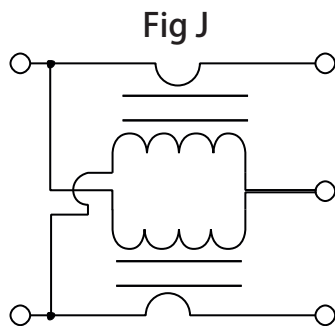
ELECTRICAL INFORMATION

Dimension in mm

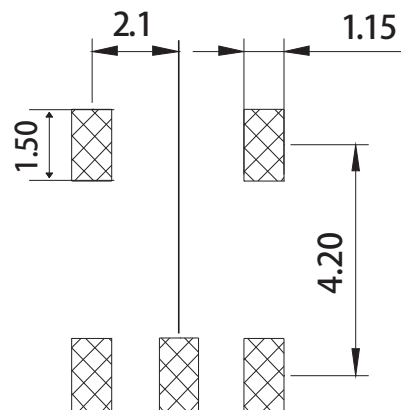


ELECTRICAL INFORMATION

电气结构



建议PCB布局图(mm)

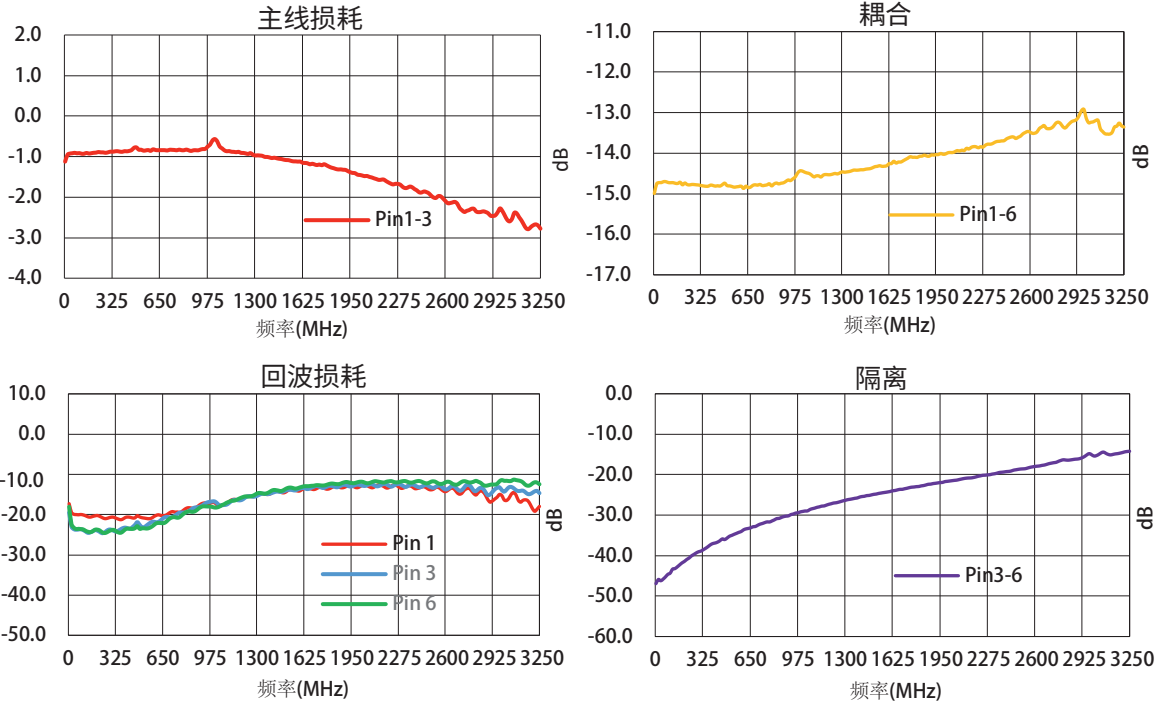


端口定义

输入	1
耦合	3
输出	5
接地	2
隔离	4

Product datasheet

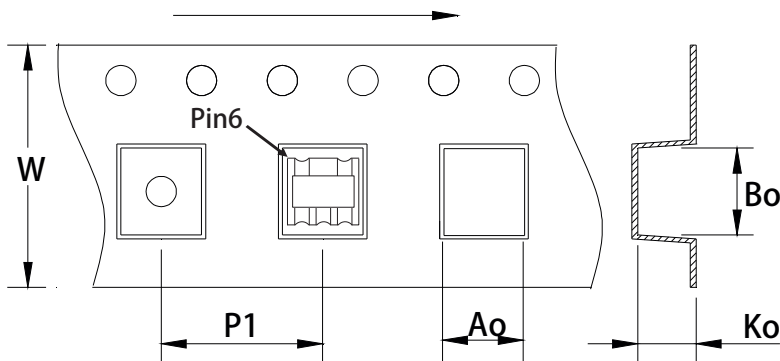
Derating Curve



PACKAGING INFORMATION

Dimension in mm

包装示意图



参数类别	单位	典型值
每卷数量	PCS	1500
卷盘尺寸	mm	330
载带宽度	mm	12.00
间隙	mm	12.00
长	mm	6.40
宽	mm	4.80
高	mm	3.20