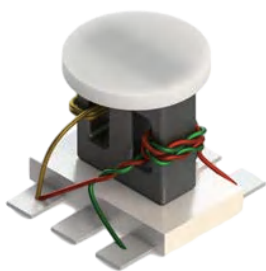


50Ω 射频巴伦变压器

FAEBW2-32-B012571 1:2 传输线变压器 工作频率10-3000 MHz



FEATURES

- 直流电流: 30 mA
- 输入功率: 最大0.40W
- 符合RoHS标准, 无铅
- 产品支持260°C回流焊
- 工作温度范围: -40°C至+85°C
- 储存温度范围: -55°C至+100°C

APPLICATIONS

- 用于摩托罗拉对讲机
- 用于宽带和无线通信
- 用于汽车流媒体后视镜
- 用于无线麦克风 and 海事通信
- 用于差分调制器/调节器和有源混频器
- 用于LTE、WIFI、蜂窝、移动电话、通用移动通信系统

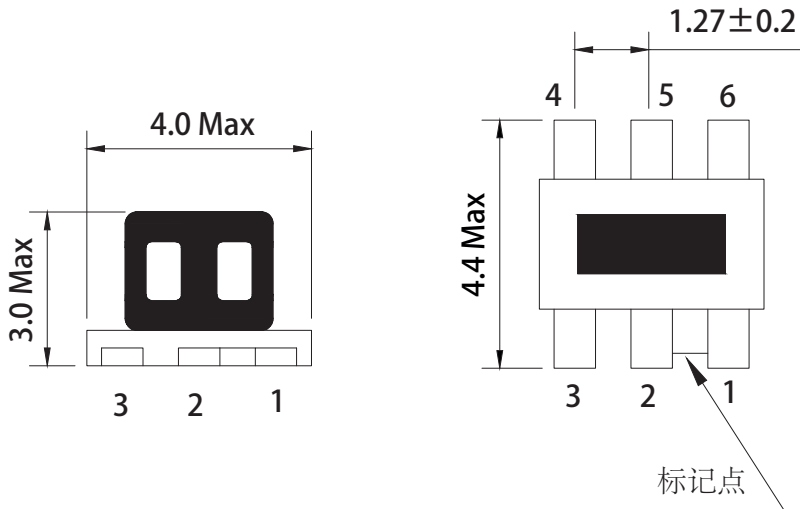
ELECTRICAL CHARACTERISTICS FORM (TA=25°C, 0dBm, Z0=50Ω)

主要射频参数 (MHz)	测试频率	单位	最小值	典型值	最大值
主线损耗 (Pin6-4)	10-3000MHz	dB	—	2.0	3.5
主线损耗 (Pin6-3)	10-3000MHz	dB	—	1.0	2.0
幅度平衡	10-3000MHz	dB	—	2.0	3.0
相位平衡	10-3000MHz	°	—	8.0	20.0
输入回波损耗(Pin6)	10-3000MHz	dB	15.0	20.0	—

Product datasheet

ELECTRICAL INFORMATION

Dimension in mm

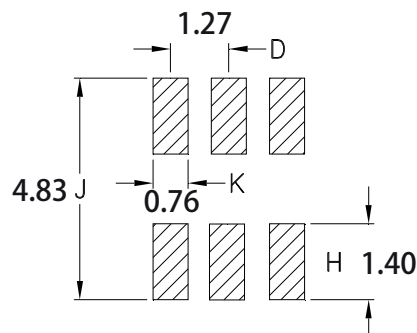
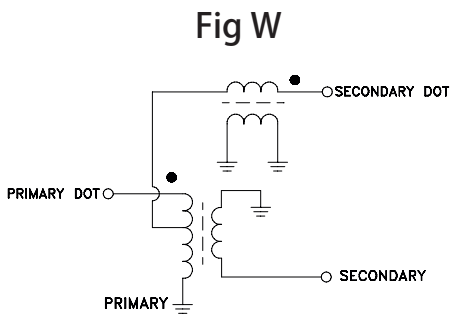


ELECTRICAL INFORMATION

电气结构

建议PCB布局图(mm)

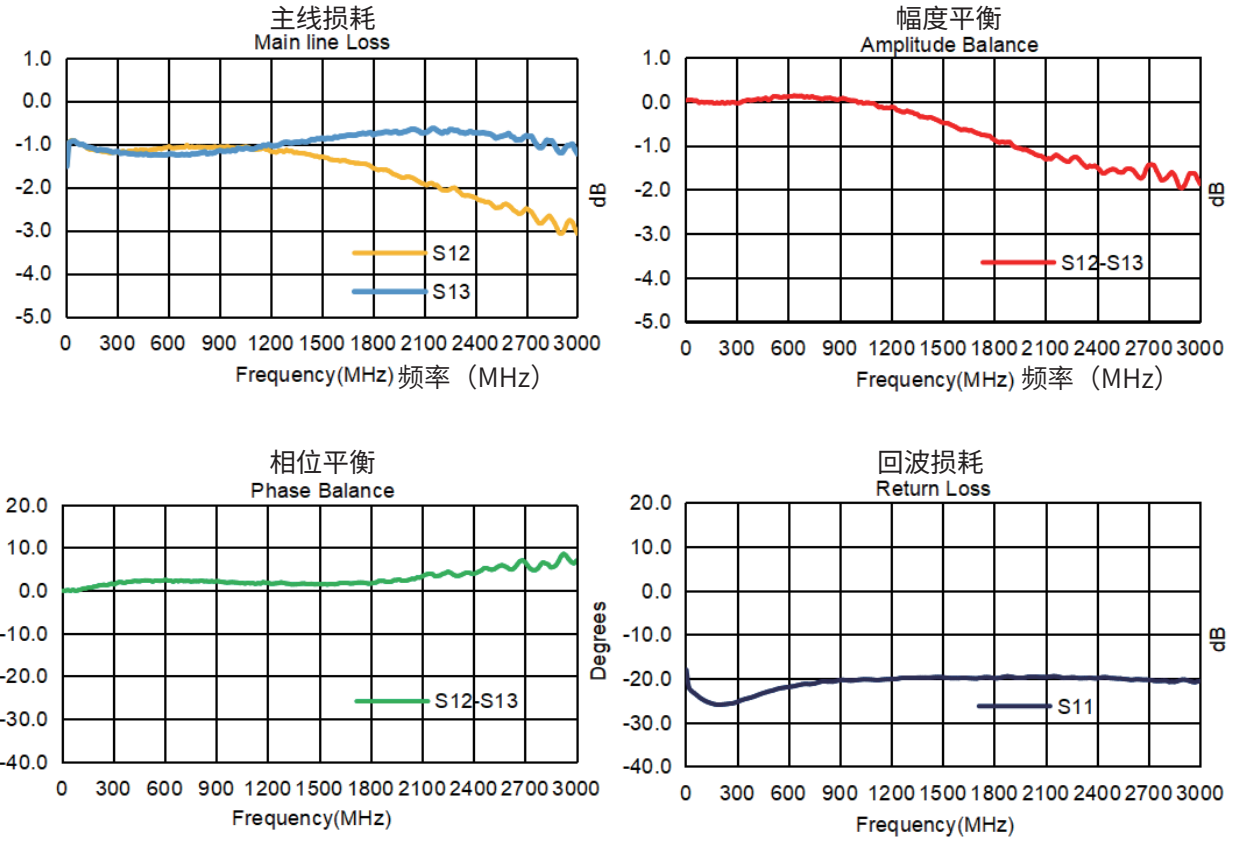
端口定义



输入	6
输出 1	4
输出 2	3
接地	2, 5
空置	1

Product datasheet

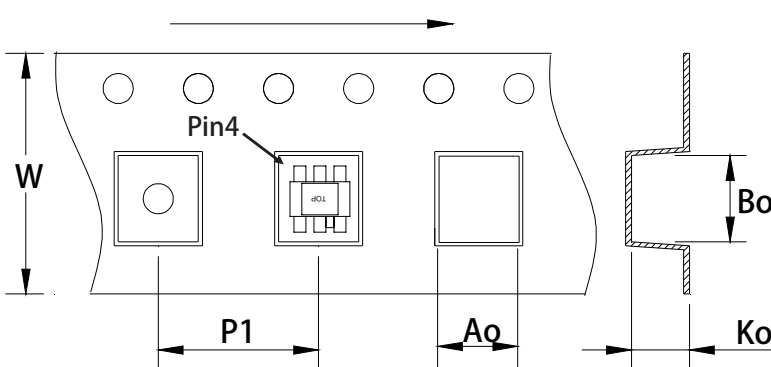
Derating Curve



PACKAGING INFORMATION

Dimension in mm

包装示意图



参数类别	单位	典型值
每卷数量	PCS	2000
卷盘尺寸	mm	330
载带宽度	mm	12.00
间隙	mm	8.00
长	mm	4.50
宽	mm	4.50
高	mm	3.20