

## 50Ω 射频巴伦变压器

FAEBG1-43-B012331 1:1 传输变压器 工作频率10-4000 MHz



### FEATURES

- 符合RoHS标准,无铅
- 产品支持260°C回流焊
- 直流电流: 最大30mA
- 射频功率: 最大400mW
- 工作温度范围: -40°C至+85°C
- 储存温度范围: -55°C至+100°C

### APPLICATIONS

- 用于摩托罗拉对讲机
- 用于宽带和无线通信
- 用于汽车流媒体后视镜
- 用于无线麦克风和海事通信
- 用于差分调制器/调节器和有源混频器
- 用于LTE、WIFI、蜂窝、移动电话、通用移动通信系统

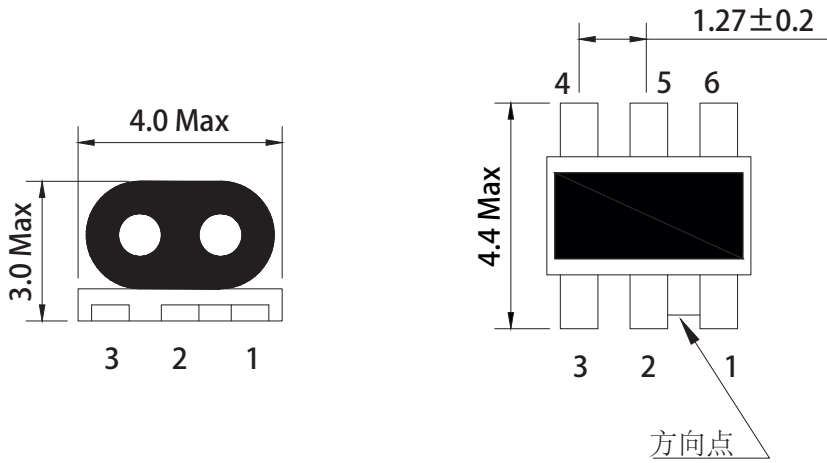
### ELECTRICAL CHARACTERISTICS FORM (TA=25°C, 0dBm, Z0=50Ω)

主要射频参数 (MHz)	测试频率	单位	最小值	典型值	最大值
主线损耗 (Pin3-4)	10-4000MHz	dB	—	0.5	2.0
主线损耗 (Pin3-6)	10-4000MHz	dB	—	1.2	3.0
幅度平衡	10-4000MHz	dB	0.0	0.5	1.0
相位平衡	10-4000MHz	°	0.0	5.0	10.0
输入回波损耗(Pin3)	10-4000MHz	dB	8.0	17.0	—

# Product datasheet

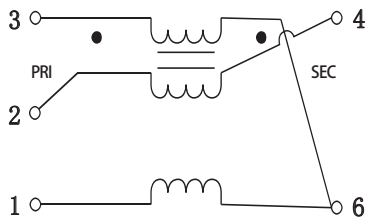
## ELECTRICAL INFORMATION

Dimension in mm

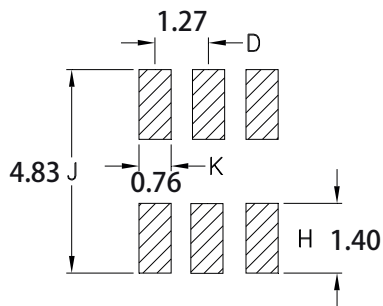


## ELECTRICAL INFORMATION

电气结构



建议PCB布局图(mm)

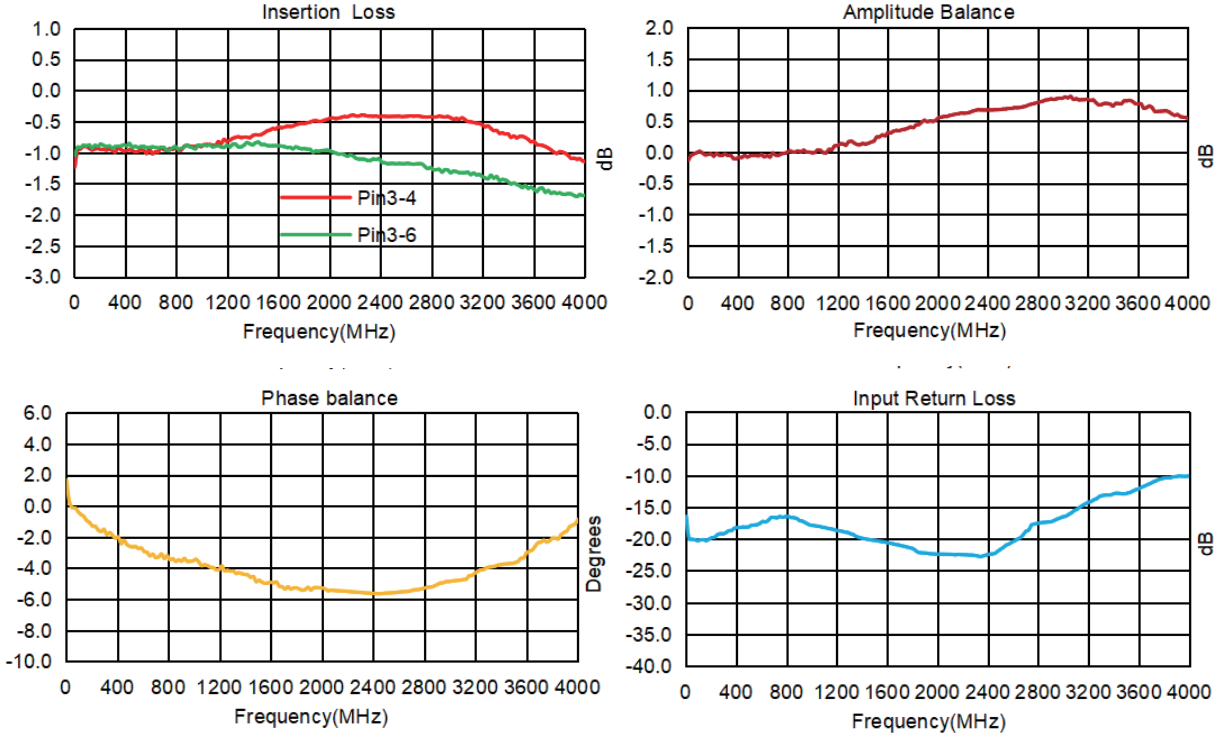


端口定义

输入	3
输出 1	4
输出 2	6
接地	1、2
空置	5

# Product datasheet

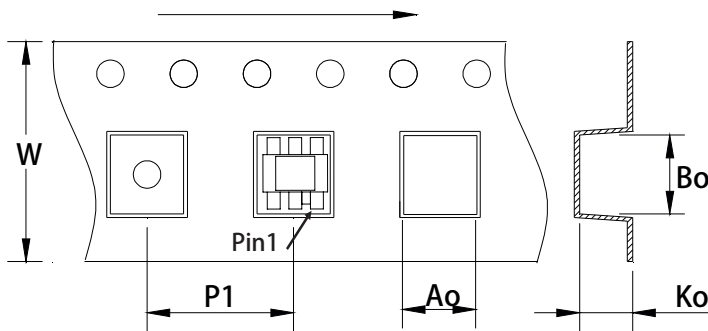
## Derating Curve



## PACKAGING INFORMATION

Dimension in mm

包装示意图



参数类别	单位	典型值
每卷数量	PCS	2000
卷盘尺寸	mm	330
载带宽度	mm	12.00
间隙	mm	8.00
长	mm	4.50
宽	mm	4.50
高	mm	3.20