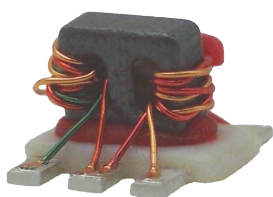


50Ω 射频巴伦变压器

FAEBA4-1W-G012081 1: 4CT 磁通耦合变压器 工作频率3-800 MHz



FEATURES

- 符合RoHS标准,无铅
- 产品支持260°C回流焊
- 直流电流: 最大30mA
- 射频功率: 最大250mW
- 工作温度范围: -40°C至+85°C
- 储存温度范围: -55°C至+100°C

APPLICATIONS

- 用于摩托罗拉对讲机
- 用于宽带和无线通信
- 用于汽车流媒体后视镜
- 用于无线麦克风 and 海事通信
- 用于差分调制器/调节器和有源混频器
- 用于LTE、WIFI、蜂窝、移动电话、通用移动通信系统

ELECTRICAL CHARACTERISTICS FORM (TA=25°C, 0dBm, Z0=50Ω)

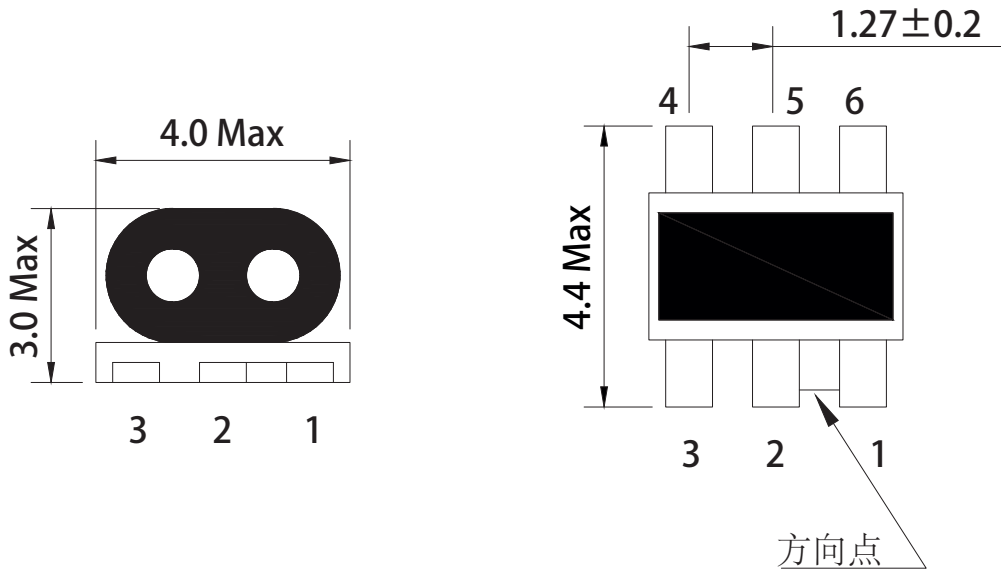
主要射频参数 (MHz)	测试频率	单位	最小值	典型值	最大值
主线损耗 (Pin6-1)	3-800MHz	dB	—	2.2	3.0
主线损耗 (Pin6-3)	3-800MHz	dB	—	1.2	2.0
幅度平衡	3-800MHz	dB	0.0	0.8	1.5
相位平衡	3-800MHz	°	0.0	5.0	15.0
输入回波损耗(Pin6)	3-800MHz	dB	8.0	12.0	—
共模抑制比	3-800MHz	dB	20.0	25.0	—

Product datasheet

ELECTRICAL INFORMATION

(mm)

Dimension in mm

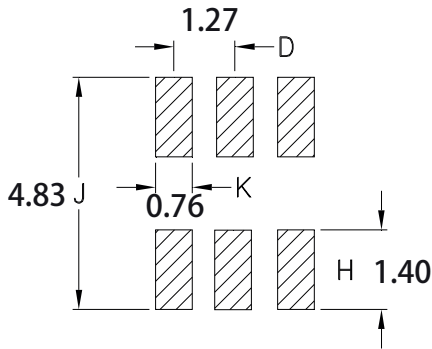
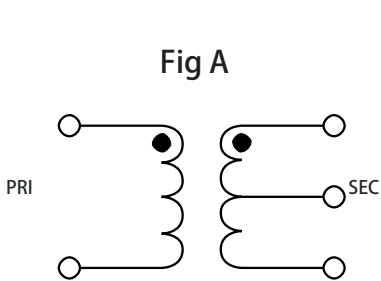


ELECTRICAL INFORMATION

电气结构

建议PCB布局图

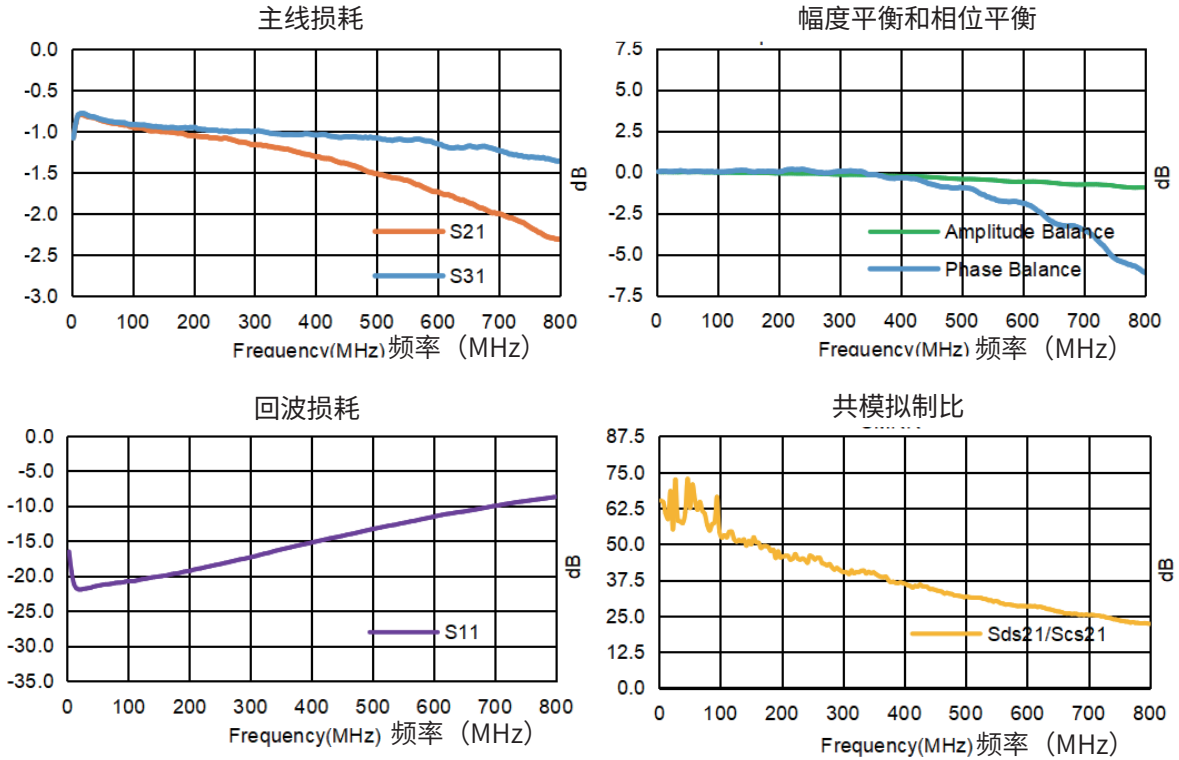
端口定义



输入	6
输出 1	1
输出 2	3
接地	2, 4
空置	5

Product datasheet

Derating Curve



PACKAGING INFORMATION

Dimension in mm

包装示意图

