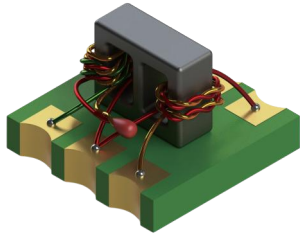


75Ω 射频功率分配器

FAB015-617DS-1007-C331 两路功率分配器 工作频率5-2400MHz



FEATURES

- 符合RoHS标准, 无铅
- 产品支持260°C回流焊
- 输入功率: 500mW
- 直流电流: 300mA
- 工作温度范围: -40°C至+85°C
- 储存温度范围: -55°C至+100°C

APPLICATIONS

- 用于宽带和无线通信
- 用于高频/超高频接收器/发射机
- 用于卫星讯号分配系统

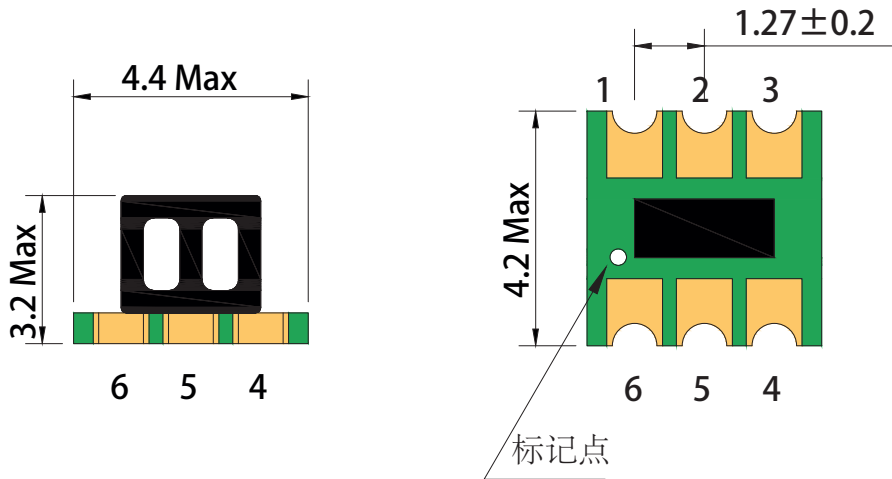
ELECTRICAL CHARACTERISTICS FORM (TA=25°C, 0dBm, ZO=75Ω)

主要射频参数 (MHz)	测试频率	单位	最小值	典型值	最大值
主线损耗(out1)	5-1600MHz	dB	—	0.3	1.5
	1600-2400MHz	dB	—	0.8	2.5
主线损耗(out2)	5-1600MHz	dB	—	0.4	1.8
	1600-2400MHz	dB	—	2.0	4.0
输入回波损耗	5-1600MHz	dB	20.0	35.0	—
	1600-2400MHz	dB	11.0	20.0	—
输出 1 回波损耗	5-1600MHz	dB	18.0	30.0	—
	1600-2400MHz	dB	9.0	17.0	—
输出 2 回波损耗	5-1600MHz	dB	18.0	25.0	—
	1600-2400MHz	dB	11.0	16.0	—
隔离	5-1600MHz	dB	22.0	45.0	—
	1600-2400MHz	dB	15.0	20.0	—

Product datasheet

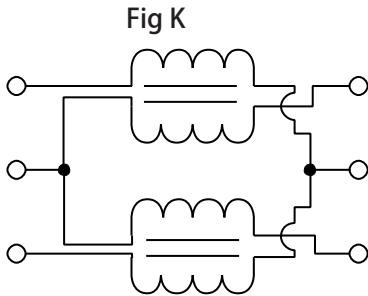
ELECTRICAL INFORMATION

Dimension in mm

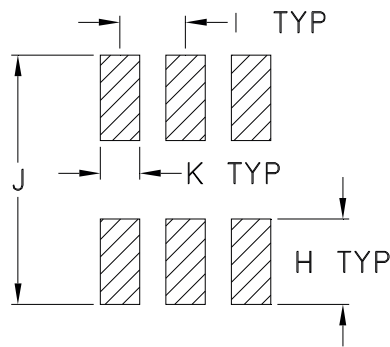


ELECTRICAL INFORMATION

电气结构



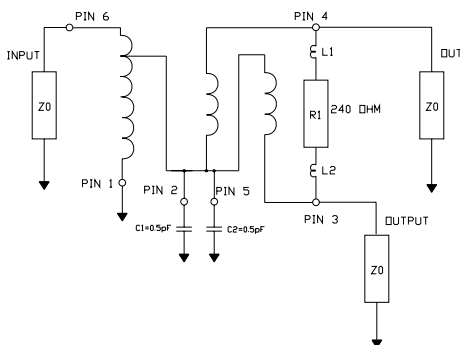
建议PCB布局图(mm)



端口定义

输入	6
端口 1	4
端口 2	3
接地	1
外部电容 0.5pF	2 OR 5 TO GND

应用电路



H=1.65 I=1.27 J=4.80 K=0.76

Derating Curve

